

Voor werken aan de elektrische installatie moet deze eerst spanningsloos gemaakt worden!

Het spanningsloos maken moet met de betreffende groepsschakelaar in de meterkast!

Het kan zijn dat ondanks dat het licht uit is er spanning op de voeding staat!

Gebruik uitsluitend de voeding geleverd bij de PlafoLED²,
Andere voedingen kunnen LEDs of bedrading beschadigen
De voeding is uitsluitend geschikt voor het bedienen van LED-verlichting

Gebruik uitsluitend draad geschikt voor 230V en de meegeleverde secundaire bedrading voor het aansluiten van de PlafoLED²

De voeding en de PlafoLED² zijn uitsluitend geschikt voor gebruik binnenshuis

Plaats de voeding op een goed bereikbare plaats zodat deze bij een mogelijk defect gemakkelijk te vervangen is

Alle gekoppelde voedingen en schakelaars moeten door dezelfde 230V-groep gevoed worden

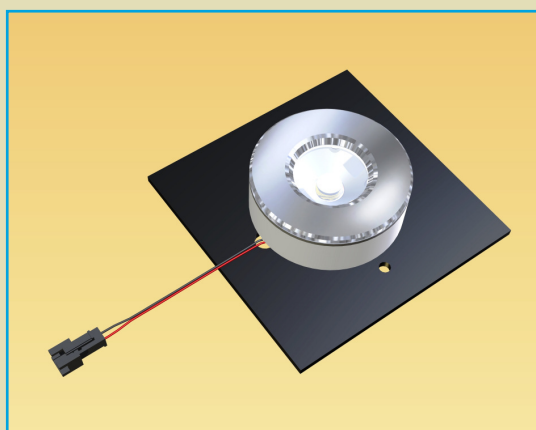
De toegepaste schakelaars moeten geschikt zijn voor 230V

Houd bij het leggen van de bedrading van de PlafoLED² een over-lengte aan van 20 cm; bij vervanging van de LED moet ook het stekkertje uit het armatuur getrokken kunnen worden!

De secundaire bedrading (meegeleverde bedrading van de LED modules), moet zo kort mogelijk gehouden worden en mag maximaal 10 meter zijn (van voeding tot verst gelegen LED-module)

Voeding	Dimbaar	Aan/Uit	Max. LEDs per voeding	Voeding koppelbaar	Halogeen equivalent per LED
Maxi Jolly	✓	✓	8 stuks	✓	50W
Jolly	✓	✓	5 stuks	✓	50W
Mini Jolly	✓	✓	3 stuks	✗	50W
DCC/U 350	✗	✓	5 stuks	✗	25W
Bull 350	✗	✓	2 stuks	✗	25W

Als de voedingen worden gekoppeld, wordt aangeraden om een apart verkrijgbare synchronisatiekabel toe te passen om te voorkomen dat de verschillende voedingen uit de pas gaan lopen. Verdeel bij gekoppelde voedingen de LEDs zo gelijk mogelijk

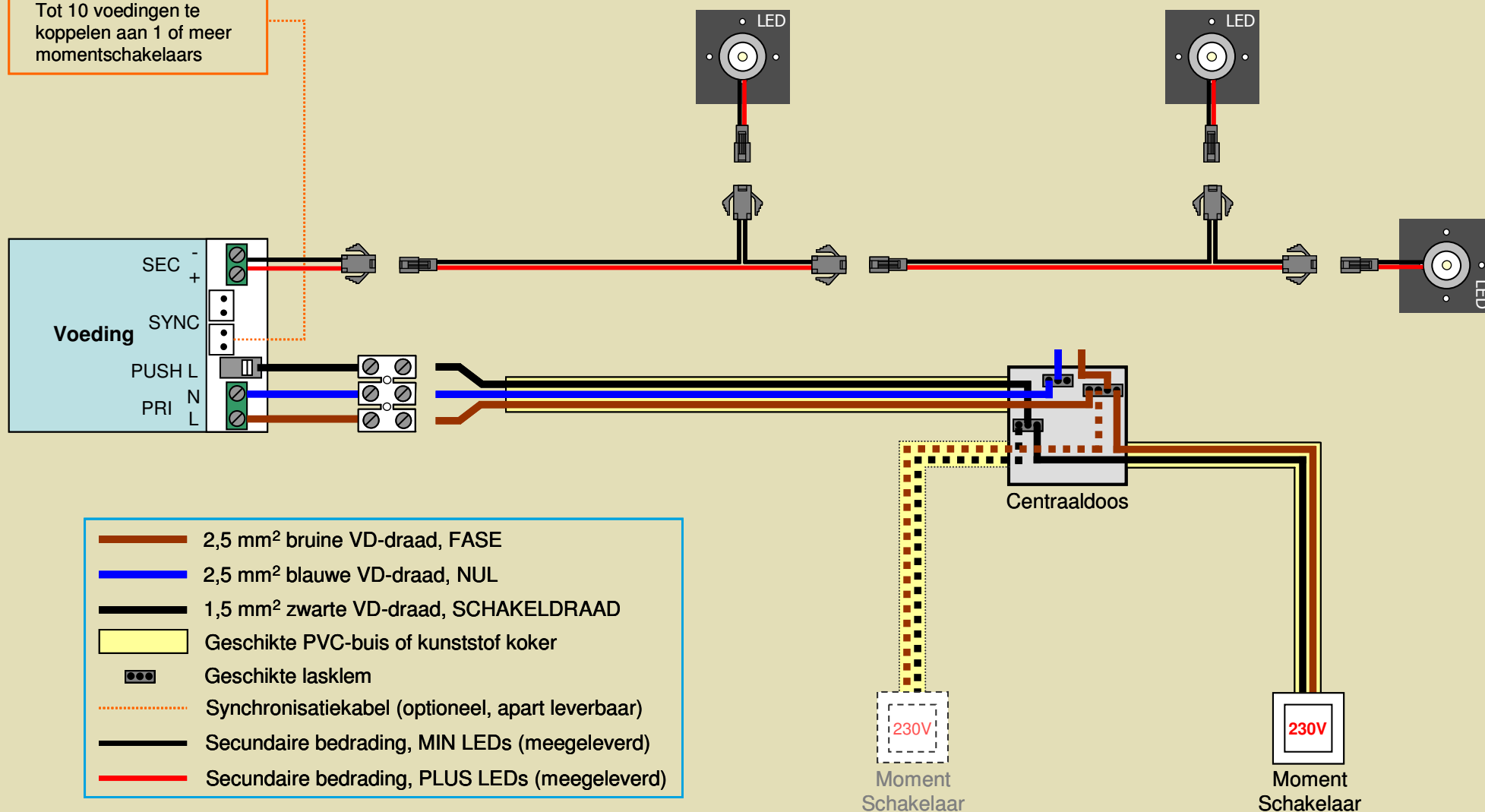


Softstart functie

- 1) Zet de spanning van de groep uit
- 2) Houd de momentschakelaar ingedrukt
- 3) Zet de spanning van de groep weer aan

Bij in- en uitschakelen zal de verlichting langzaam aan- en uitgaan

Maxi Jolly en Jolly voeding:
Tot 10 voedingen te koppelen aan 1 of meer momentschakelaars



PLAFOLED²

Wissel- en kruisschakelingen

In principe zijn er dezelfde mogelijkheden als bij het aansluiten van een normale lamp. In de plaats van de lamp sluit u de bruine draad van de voeding aan op de zwarte schakeldraad van de schakelaars en de blauwe nul-draad van de voeding op de blauwe nul-draad van de installatie

